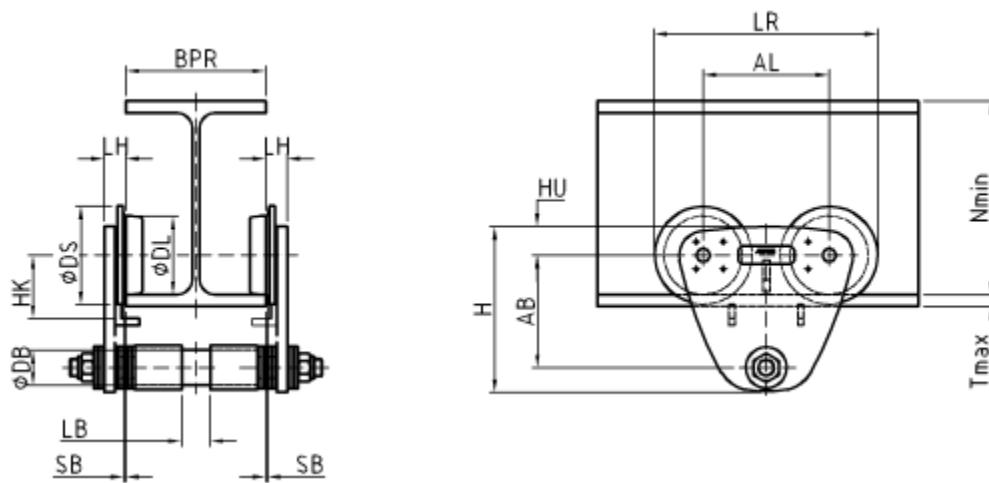


max. kapacitet	580 kg	Flänsbredd	121 mm - 220 mm
----------------	--------	------------	-----------------



Mått och vikter

AL	120 mm	AB	100 mm	DS	85 mm		
DL	65 mm	DB	30 mm	HU	32 mm		
H	153 mm	HK	55 mm	LR	205 mm	N _{min}	120 mm
LB	32 mm	LH	19 mm				
SB _{max}	2 mm	T _{max}	20 mm				

Vikt åkverk 6,7 kg

BPR _{min}	BPR _{max}	Radie för kurvor
121 mm	180 mm	>= 1300 mm
181 mm	220 mm	>= 1600 mm

ABUS Kransysteme GmbH
Sonnenweg 1
51647 Gummersbach

åkverk HF06

26.06.2015